

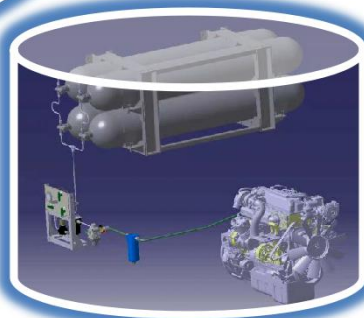
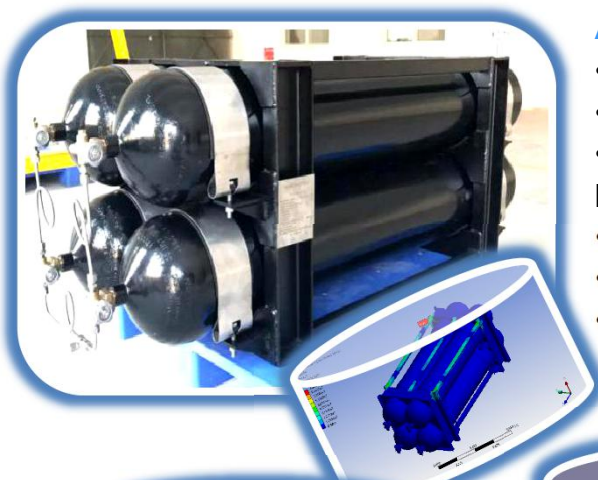
Integrado sistema de GNC

Intergrated CNG Fuel System

Modelo no.	DLE	Gas natural	Presión de servicio	Cantidad de tanques	La vida de servicio	Peso	Dimensiones
	Litro	m3	Bar			KG	L*W*H (mm)
A1-C4	90	90	200	4	15 años	375	1900*702*652
A1-S4	90	90	200	4	15 años	480	2362*746*778
A2-B8	400	400	200	8	15 años	1100	2300*1082*2232
A3-B8	520	520	200	8	15 años	1500	2484*1082*2232
A4-B3	470	470	248	3	20 años	880	2462*853*2340
A3-R4	300	300	248	4	20 años	660	3300*2000*450

A1-C4 ventaja

- Drop & Go diseño de soporte de acero.
- El mas seguro y mas fuerte Type1 diseño del tanque.
- de conformidad con la legislación de México de 8 veces la resistencia de peso total.
- Soluciones personalizadas con la mejor attonomy.
- Garantia 24 meses o 400.000 km.
- Todos los componentes del sistema tienen iso15500 y iso14469 certificación.



A1-S4 ventaja

- Intergrated reducer, high and low pressure filter.
- Drop & Go diseño de soporte de acero.
- El mas seguro y mas fuerte Type1 diseño del tanque.
- de conformidad con la legislación de México de 8 veces la resistencia de peso total.
- soluciones personalizadas con la mejor attonomy.
- Garantia 24 meses o 400.000 km.
- Todos los componentes del sistema tienen iso15500 y iso14469 certificación.



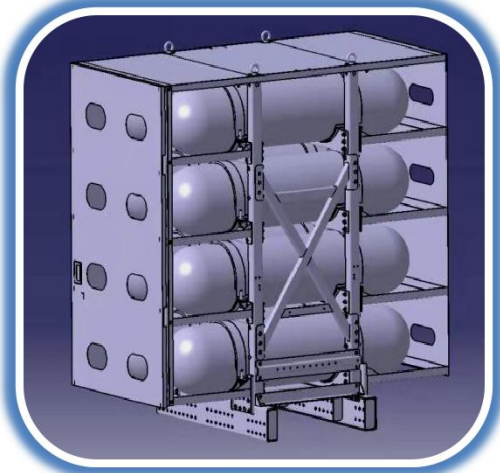
Integrado sistema de GNC

Intergrated CNG Fuel System



A2-B8 & A3-B8 ventaja

- Drop & Go diseño de soporte de acero.
- El encendedor type2 & type3 diseño del tanque.
- de conformidad con la legislación de México de 8 veces la resistencia de peso total.
- soluciones personalizadas con la mejor attonomy.
- Garantia 24 meses o 400.000 km.
- Todos los componentes del sistema tienen iso15500 y iso14469 certificación.



A4-B3 ventaja

- Drop & Go diseño de soporte de acero.
- El mas ligero Type4 diseño del tanque.
- de conformidad con la legislación de México de 8 veces la resistencia de peso total.
- soluciones personalizadas con la mejor attonomy.
- Garantia 24 meses o 400.000 km.
- Todos los componentes del sistema tienen iso15500 y iso14469 certificación.



A3-R4 ventaja

- Drop & Go diseño de soporte de aluminio.
- la luz Type3 diseño del tanque.
- de conformidad con la legislación de México de 8 veces la resistencia de peso total.
- soluciones personalizadas con la mejor attonomy.
- Garantia 24 meses o 400.000 km.
- Todos los componentes del sistema tienen

